

Änderungen vorbehalten



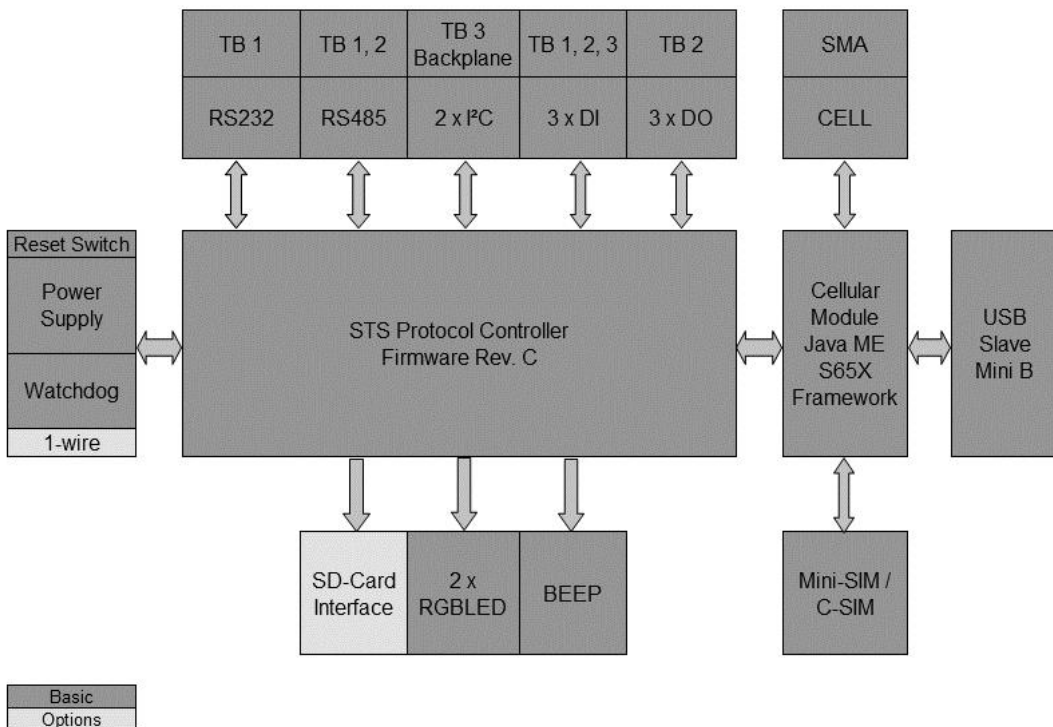
Abbildungen können vom Original abweichen

S3 Control

Das S3 Control ist ein robustes, industrietaugliches DIN-Schienen-montierbares Mobilfunk-Gateway, das den Anforderungen von Industrie 4.0 Rechnung trägt. Es enthält die meist verbreiteten Steuer- und Regelinterfaces und ist für die Mobilfunkstandards 2G, 3G und 4G verfügbar. Durch die freie Programmierbarkeit und Java ME sowie die Unterstützung durch das S65X Framework ist es in kürzester Zeit flexibel an die verschiedensten Applikationen anpassbar.

Über den I²C-Extender können weitere IO-Module angeschlossen werden. Mit Hilfe der Erweiterungsmodule lassen sich weitere Bus-Interfaces, digitale oder analoge Ein- und Ausgänge realisieren. Fernwartbarkeit über OTAP ist für diese Art von Industriegeräten selbstverständlich.

S3 Überblick



Änderungen vorbehalten

Produktcodes

S3200	GPRS, EDGE, GSM, 10 MB Flash, 5 MB RAM
S3300	UMTS, HSPA+, GPRS, EDGE, 10 MB Flash, 10 MB RAM
S3400	LTE, UMTS, HSPA+, GPRS, EDGE, 30 MB Flash, 18 MB RAM

Eigenschaften

Das S3 kann mit sechs Ports, mit je 2-, 3- oder 4-poligen Kontakten bestückt werden. Die Kontakte können als Schraubklemme oder mit Betätiger ausgeführt werden.

GPRS, EDGE, GSM	GSM 850/900/1800/1900 MHz EDGE Class 12 data rates, DL: max. 237 kbps, UL: max. 237 kbps GPRS Class 12 data rates, DL: max. 85.6 kbps, UL: max. 85.6 kbps CSD Daten: bis 9.6 kbps V.110
UMTS, HSPA+, GPRS, EDGE	UMTS (WCDMA): 900/2100 MHz HSPA+ DL Cat.8 / UL Cat.6, Dual Carrier, DL: max. 7.2 Mbps, UL: max. 5.76 Mbps GSM 900/1800 MHz EDGE Class 12 data rates, DL: max. 237 kbps, UL: max. 237 kbps GPRS Class 12 data rates, DL: max. 85.6 kbps, UL: max. 85.6 kbps CSD Daten: bis 9.6 kbps V.110
LTE, UMTS, HSPA+, GPRS, EDGE	LTE 700/800/900/1800/2100, CAT 1 supported, DL: max. 10.2 Mbps, UL: max. 5,2 Mbps UMTS (WCDMA): 900/2100 MHz HSPA+ DL Cat.8 / UL Cat.6, Dual Carrier, DL: max. 7.2 Mbps, UL: max. 5.76 Mbps GSM 900/1800 MHz EDGE Class 12 data rates, DL: max. 237 kbps, UL: max. 237 kbps GPRS Class 12 data rates, DL: max. 85.6 kbps, UL: max. 85.6 kbps CSD Daten: bis 9.6 kbps V.110
Allgemein	SMS Point-to-point MO & MT, cell broadcast, Text/PDU mode Fax Group 3, class 2 / class 1 Steuerung durch AT-Befehle TCP/IP stack Zugriff durch AT-Befehle Internet services: TCP Server/Client, UDP, HTTP, FTP, SMTP, POP3 RLS Monitoring (Jamming Detection)
SIM	SIM 1.8 V, 3 V – Mini-SIM (zugänglich) Oder Component-SIM
Signalgeber	4 kHz
LED	2 x Applikation RGB (programmierbar)
RS232	3-Draht-Interface 7/8 bit 300 bis 115200 baud 1 oder 2 stop bit(s) MSB / LSB first Optional galvanisch getrennt
RS485	3-Draht-Interface / 5V 7/8 bit Zeichengröße MSB / LSB first 300 bis max. 16 Mbps 1 oder 2 stop bit(s) Halb- oder Voll duplex Integrierter Terminator (abschaltbar) end_of_msg character wählbar Optional galvanisch getrennt

Änderungen vorbehalten

1-wire	<p>1-wire Master IO mit aktiver oder passiver 1-wire-Vorspannung (wählbar)</p> <p>Stellt Reset/Presence zur Verfügung, 8-Bit, Single-Bit, und 3-Bit 1-wire IO Sequenzen</p> <p>Standard- und Overdrive 1-wire Kommunikationsgeschwindigkeiten</p> <p>I²C des Mobilfunkmoduls wird über Bustreiber auf 5-poligen Busverbinder geführt</p> <p>5V/2A Busspeisung integriert</p> <p>Voller Adressraum (max. 112 IO) verfügbar</p> <p>Gemeinsame Interrupt-Leitung für alle Slaves</p>
2 x I ² C	<p>Bis 4nF Leitungskapazität erlaubt ungeschirmte Standardkabel bis zu 40 m Länge</p> <p>400 kHz Betrieb auf Standardkabel bis 20 m</p> <p>60 mA Bustreiber</p> <p>I²C des STS-Controllers wird über Bustreiber auf Schraubklemme geführt</p>
DI	3 digitale Eingänge, galvanisch getrennt
DO	<p>3 digitale Ausgänge</p> <p>Bis zu 2A belastbar</p> <p>High-Side-Switch</p> <p>Stromüberwachung mit open_load-Erkennung</p>
USB	USB-Slave
Geschützter Taster	Reset, Factory Default
Stromversorgung	7..42V DC
Temperaturbereich	<p>Betrieb: -40°C bis +75°C</p> <p>Abschaltung bei > 80°C</p> <p>Lagerung: -40°C bis +85°C</p>
Gehäuse	<p>Hutschienengehäuse</p> <p>Breite: 12,00 mm / 17,5 mm / 22,50 mm</p> <p>Bis zu 24 Schraubklemmen möglich</p>
Software/Treiber	<p>Hard- und Software-Watchdog</p> <p>Update über Luftschnittstelle für Firmware und Applikation</p> <p>S65X Framework für vereinfachte Programmierung des Gerätes</p> <p>softwarekompatibel zu S5 und S6</p>
Prüfungen / Zulassungen / Konformität	<p>CE EN 55022/9.98+A1/10.00 +A2/1.03</p> <p>EN 55024/9.98+A1/10.01 +A2/1.03)</p> <p>RoHS</p>

Erweiterungsmodule

F0021	4 digitale Eingänge	Standardausführung
F0022	8 digitale Eingänge	Standardausführung
F0023	4 digitale Eingänge	industrielle Ausführung
F0024	8 digitale Eingänge	industrielle Ausführung
F0031	8 digitale Ausgänge	industrielle Ausführung, high side switch
F0040	8 digitale Ausgänge	industrielle Ausführung, Relais
F0051	4 analoge Eingänge	Spannung
F0052	8 analoge Eingänge	Spannung
F0053	4 analoge Eingänge	Strom
F0054	8 analoge Eingänge	Strom
F0055	4 analoge Eingänge	Strom und Spannung
F0056	8 analoge Eingänge	Strom und Spannung
F0057	4 analoge Eingänge / 4 analoge Eingänge	Strom / Spannung
F0058	4 analoge Eingänge / 4 analoge Eingänge	Spannung / Strom und Spannung

Änderungen vorbehalten

Antennen

KA011-2003	GSM/UMTS-Dachantenne, IP67	SMA, 30cm-Kabel
KA011-2060	GSM/UMTS-Dachantenne, IP67	SMA, 600cm-Kabel

Notizen

Informationen und Kontakt

Hersteller sitec systems GmbH
Ammonstraße 70
D-01067 Dresden

Fon: +49 (0)351 4812920
Fax: +49 (0)351 4828778
Mail: sales@sitec-systems.de
Web: www.sitec-systems.de

Vertrieb

