

Änderungen vorbehalten



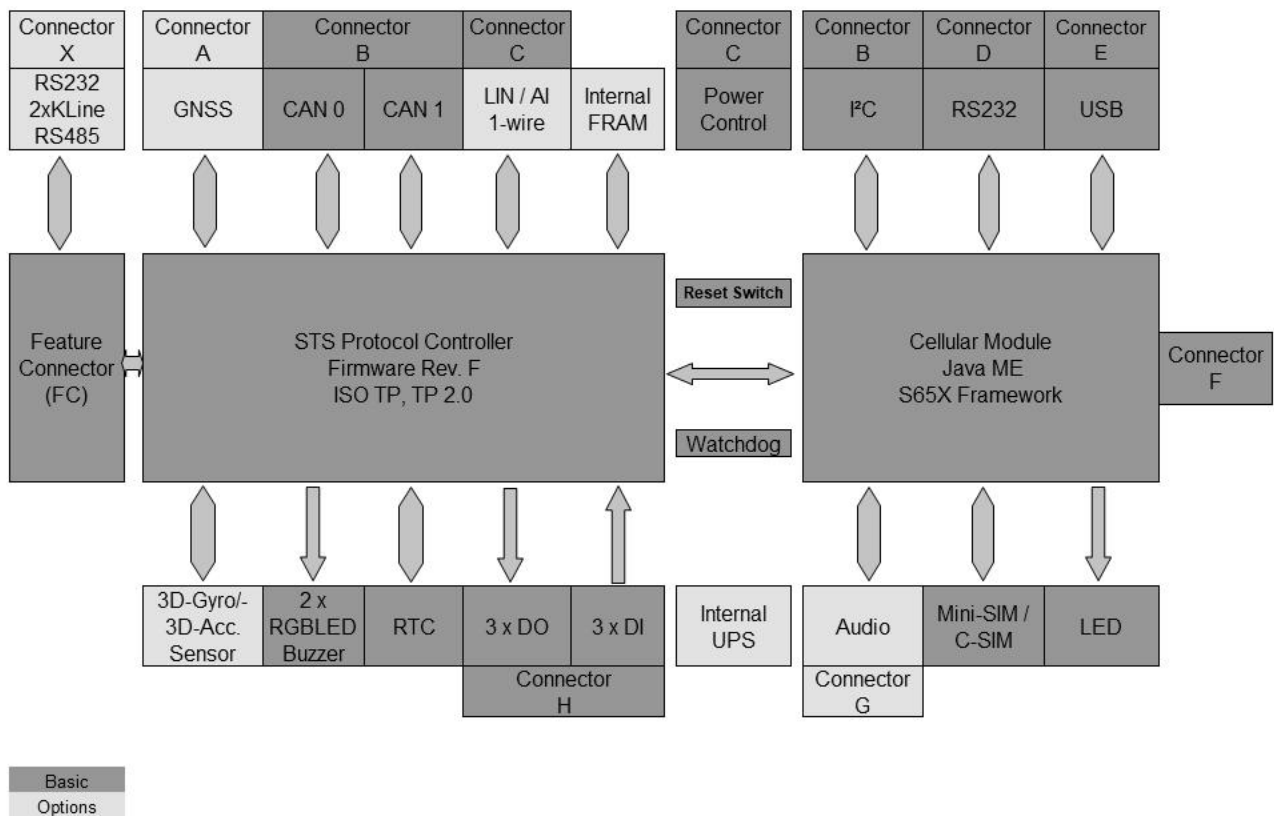
Abbildungen können vom Original abweichen

S6 TrackPro/CommPro

Das S6 TrackPro/CommPro zeichnet eine hohe Flexibilität durch die Auswahl der Mobilfunkoptionen und die Programmierbarkeit aus. Vereinfacht wird die Programmierung durch die Nutzung von Open Source Tools wie Eclipse oder Netbeans sowie durch die Nutzung des sitec systems S65X-Frameworks, diverser Softwaretools und Schulungen. Das S6 ist E1 und CE zertifiziert und bildet die Basis für viele mobile Anwendungen.

Zahlreiche Elemente wie GSM/GPRS/LTE, GNSS (GPS, Glonass, Galileo), 3-Achs-Beschleunigungssensor, 3-Achs-Gyro-sensor, Dual-CAN, optisch isolierte digitale Ein- und Ausgänge, RS232-Schnittstelle, I²C, 1-wire/LIN, KLine, USB gehören zur Standardausrüstung und prädestinieren das S6 für Fahrzeugapplikationen. Zusätzlich optionale Schnittstellen können auf Wunsch über den internen Feature Connector (FC) ergänzt werden.

S6 Überblick



Änderungen vorbehalten

Produktcodes

S624xx	GNSS, GPRS, EDGE, GSM, 10 MB Flash, 5 MB RAM
S6400	LTE, GPRS, 30 MB Flash, 18 MB RAM
S6401	GNSS, LTE, GPRS, 30 MB Flash, 18 MB RAM

Eigenschaften

GPRS, EDGE, GSM	<p>GSM 850/900/1800/1900 MHz</p> <p>EDGE Class 12 data rates, DL: max. 237 kbps, UL: max. 237 kbps</p> <p>GPRS Class 12 data rates, DL: max. 85.6 kbps, UL: max. 85.6 kbps</p> <p>CSD Daten: bis 9.6 kbps V.110</p>
LTE, GPRS, EDGE	<p>LTE 700/800/900/1800/2100, Cat. 1 supported, DL: max. 10.2 Mbps, UL max. 5.2 Mbps</p> <p>GSM 900/1800 MHz</p> <p>EDGE Class 12 data rates, DL: max. 237 kbps, UL: max. 237 kbps</p> <p>GPRS Class 12 data rates, DL: max. 85.6 kbps, UL: max. 85.6 kbps</p> <p>CSD Daten: bis 9.6 kbps V.110</p>
Allgemein	<p>SMS Point-to-point MO & MT, cell broadcast, Text/PDU mode</p> <p>Fax Group 3, class 2 / class 1</p> <p>Steuerung durch AT-Befehle</p> <p>TCP/IP stack Zugriff durch AT-Befehle</p> <p>Internet services: TCP Server/Client, UDP, HTTP, FTP, SMTP, POP3</p> <p>RLS Monitoring (Jamming Detection)</p>
SIM	<p>SIM 1.8 V, 3 V – Mini-SIM (zugänglich) oder</p> <p>Component-SIM</p>
RS232	<p>RS232 4-Draht</p> <p>Als Applikationsschnittstelle, als Programmierschnittstelle und für Updates nutzbar</p> <p>Connector D: 9-poliger SUB-D (f)</p>
2 x CAN	<p>CAN 2.0B, 1Mbps</p> <p>2 Empfangspuffer mit priorisierten Nachrichtenspeichern</p> <p>6 29-bit Filter</p> <p>2 29-bit Masken</p> <p>Schaltbarer Terminator</p> <p>Connector B: Molex Micro-Fit 3.0, 2x4 polig</p>
I ² C	<p>I²C 400 kbps</p> <p>Leitungstreiber für bis zu 15 Meter Kabellänge</p> <p>Connector B: Molex Micro-Fit 3.0, 2x4 polig</p>
DI/DO	<p>3 digitale Eingänge, optisch getrennt</p> <p>3 digitale Ausgänge, optisch getrennt</p> <p>Interner Signalgeber 4 KHz</p> <p>Connector H: Molex Micro-Fit 3.0, 2x6 polig</p>
LED	<p>1 x GSM grün (abschaltbar)</p> <p>2 x Applikation RGB (programmierbar)</p>
Geschützter Taster	<p>Reset, Ein/Aus, Factory Default</p>
Real Time Clock (RTC)	<p>Gepuffert durch Batterie oder Kondensator</p> <p>Zeithaltung bis zu einem Jahr</p>
USB	<p>USB 2.0 full speed, 12 Mbps</p> <p>Connector E: USB Mini-B</p>

Änderungen vorbehalten

Einschalten per	Zündungseingang, RS232, USB, Stromversorgung, digitaler Eingang, Beschleunigungssensor, Timer, Taste, CAN, FC-Erweiterungen
Stromversorgung	7..42V DC (Unterspannungsschutz: Ausschalten bei 6,8VDC / Anschalten bei 8,6VDC) Optional: integrierter Akkumulator Connector C: Molex Micro-Fit 3.0, 2x2 polig
Temperaturbereich	Betrieb: -40°C bis +75°C Abschaltung bei > 80°C Lagerung: -40°C bis +85°C
Gehäuse	Aluminium-Profilgehäuse, schwarz oder alu-farben Größe: 105 x 60 x 25 mm Sonderbauformen auf Anfrage
Software / Treiber	Hard- und Software-Watchdog Update über Luftschnittstelle für Firmware und Applikation S65X Framework
Prüfungen / Zulassungen / Konformität	E1 046047, CE EN 55022/9.98+A1/10.00 +A2/1.03; RoHS, FCC

Optionen

GNSS	GPS (L1), Glonass (L1, FDMA), Galileo (E1) NMEA, RTCM 32 Kanal GPS Architektur Optional mit Dead-Reckoning-Funktion Sensitivität: Suche: -146 dBm Navigation: -160 dBm Tracking: -162 dBm Genauigkeit: Position: (CEP50): 2.0 m Geschwindigkeit: < 0.05 m/s Kurs: < 0.3 deg Time to first fix (@ - 130 dBm) Warmstart: 1 s Kaltstart: < 35 s EGNOS, WAAs und MSAS Unterstützung A-GPS: Ephemerisdaten ladbar Störerkennung Connector A: GNSS FAKRA blue oder interne Antenne
Akkumulator	1000..20.000 mAh Ladeschaltung mit Akkuüberwachung
FRAM	Bis 2048 kbit FRAM Nichtflüchtiger Zwischenspeicher
3- Achs-Gyro-/- Beschleunigungssensor	Beschleunigungssensor: ±2g/±4g/±8g/±16g Einstellbare Auslöseschwelle Integrierter Selbsttest 10-13 bit-Auflösung Schlag-, Doppelschlagerkennung Bewegungs-, Stillstanderkennung Freifallerkennung Gyro-Sensor: 250/500/2000 Grad pro Sekunde Erfassungsbereich 16 bit-Auflösung

Änderungen vorbehalten

Audio	<p>Mikrofon-und Lautsprecheranschluss Optimiert für Freisprechbetrieb Echo-Unterdrückung Rauschminderung Connector G: RJ10 (4P4C) LIN 2.0/SAE J2602-kompatibel Master (default) (EME) max. 20 kbaud TXD Dominant Timeout Function LIN Bus Dominant Management</p>
LIN / 1-wire / AI	<p>1-wire Master IO mit wählbarer aktiven oder passivem 1-wire-Vorspannung Standard- und Overdrive 1-wire Kommunikationsgeschwindigkeiten</p> <p>Analogeingang AD-Wandler 12bit Spannungsmessbereich konfigurierbar unipolar bis 12,288V, bipolar bis ±12,288V Spannungsfest bis ±30V Dann keine FC-Erweiterungen nutzbar</p> <p>Connector C: Molex Micro-Fit 3.0, 2x2 polig</p>

Kabel und Antennen

FC101	FC COMM 485	RS485, I ² C
FC102	FC COMM ETH	100 Mbit Ethernet
FC103	FC FDR 2	8x AI, 4x DI, 1x RS232
FC104	FC KLINE	2x KLine

Erweiterungen

KA003-1003	GSM/GNSS-Antenne, Armaturenbrett	FAKRA 30cm-Kabel
KA003-1030	GSM/GNSS-Antenne, Armaturenbrett	FAKRA 300cm-Kabel
KA004-1030	GSM/GNSS-Antenne, Fenster	FAKRA 300cm-Kabel
KA006-1015	GSM/GNSS-Antenne, Dach, IP67	FAKRA 150cm-Kabel
KA006-1030	GSM/GNSS-Antenne, Dach, IP67	FAKRA 300cm-Kabel
K0001-0000	4-poliges Kabel	Molex, 4-polig → offene Enden, 150cm-Kabel
K0002-0000	8-poliges Kabel	Molex, 8-polig → offene Enden, 150cm-Kabel
K0003-0000	12-poliges Kabel	Molex, 12-polig → offene Enden, 150cm-Kabel
KN001-0000	Stromversorgung	Stecker-Netzteil, Molex, 4-polig, 150cm-Kabel

Änderungen vorbehalten

Notizen

Informationen und Kontakt

Hersteller sitec systems GmbH
Ammonstraße 70
D-01067 Dresden

Fon: +49 (0)351 4812920
Fax: +49 (0)351 4828778
Mail: sales@sitec-systems.de
Web: www.sitec-systems.de

Vertrieb

