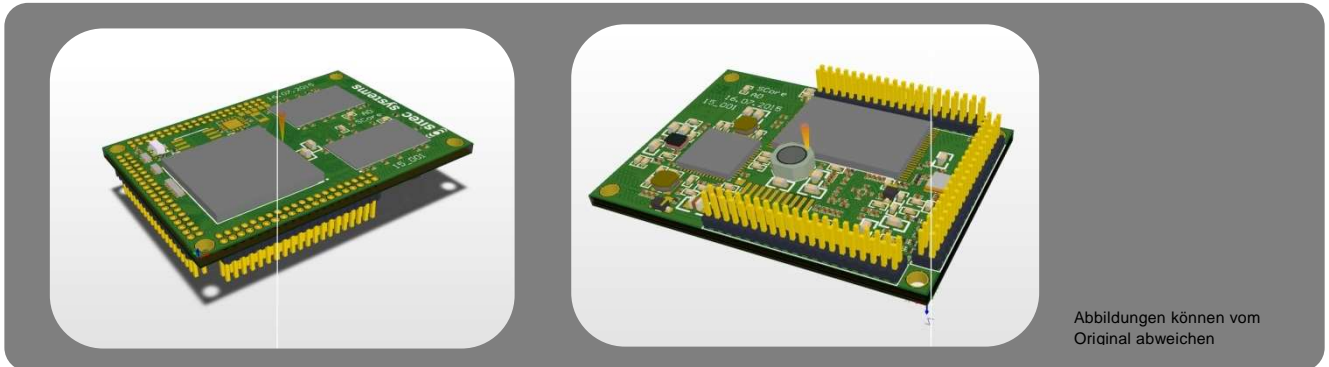


Änderungen vorbehalten

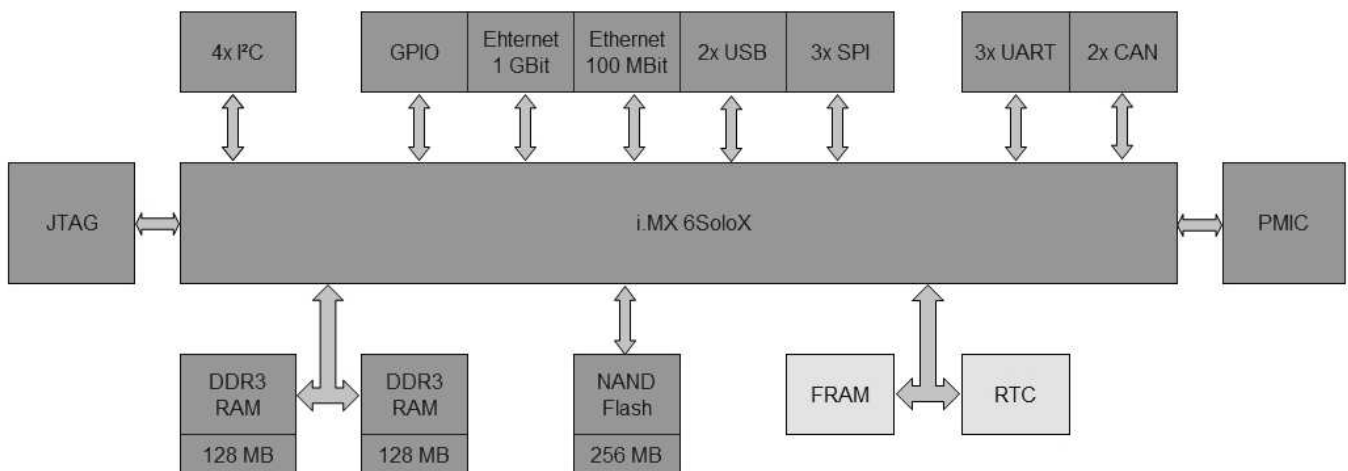


S Core

Das S Core ist ein platzsparendes Prozessormodul, welches frei programmiert werden kann. Es besitzt einen ARM® Linux-Kern. Basierend auf der neuen Prozessorgeneration des ARM® Cortex™ A9 und einem ARM® M4 ist eine hohe Performance und eine Langzeitverfügbarkeit garantiert.

Das S Core, als SoM, bietet mit den Linux-typischen Open Source Tools breitbandige Anwendungsmöglichkeiten und macht den Einstieg in die ARM®-Linux-Welt einfach.

S Core Überblick



Basic
Options (*)

Änderungen vorbehalten

Optionen und Eigenschaften

Prozessor	i.MX 6SoloX 800 MHz 2 x 128 MB RAM (DDR3); 256 MB NAND-Flash
FRAM*	2 MBit
CAN	Bis zu 2x CAN 2.0A/B, 1Mbps
I ² C	Bis zu 4x
GPIO	Bis zu 12x
SPI	Bis zu 3x
UART	Bis 3x
Debug-Schnittstelle	JTAG
Ethernet	1x 100 Mbps 1x Gbps
Real Time Clock (RTC)*	Gepuffert durch Batterie oder Kondensator
USB	Bis zu 2x OTG
SD/MMC	Bis zu 2x
Software	Board Support Package Linux Kernel 3.14
Corespannung	3.8..4.4V
Takt	Bis 800 MHz
Leistungsanforderungen	Max. 6 W
Temperaturbereich	-40°C bis +85°C
Größe	30 x 45 x 12 mm
Prüfungen / Zulassungen / Konformität	CE

(*) optionale Bestückung

Informationen und Kontakt

Hersteller sitec systems GmbH
Ammonstraße 70
D-01067 Dresden

Fon: +49 (0)351 4812920
Fax: +49 (0)351 4828778
Mail: sales@sitec-systems.de
Web: www.sitec-systems.de

Vertrieb

