

Änderungen vorbehalten



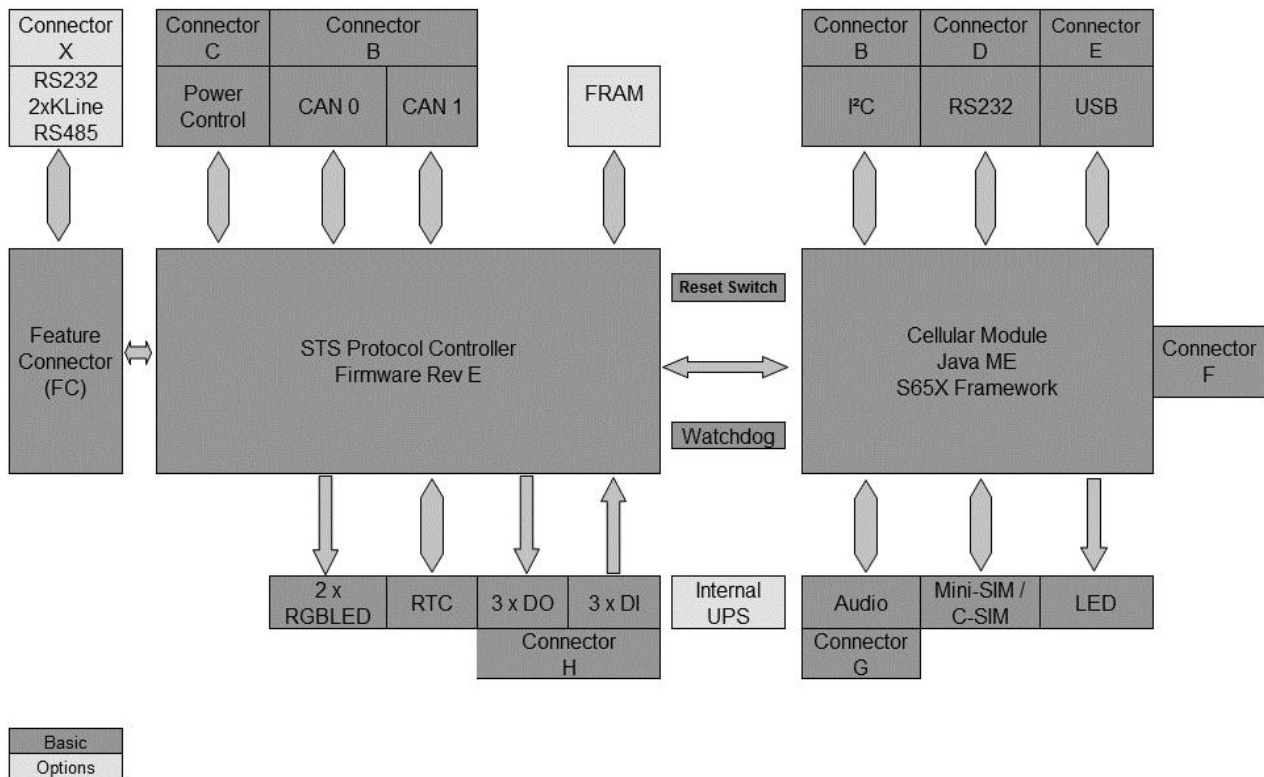
Abbildungen können vom Original abweichen

CommPro

Das S5 CommPro zeichnet eine hohe Flexibilität durch die Auswahl der Mobilfunkoptionen und die Programmierbarkeit aus. Vereinfacht wird die Programmierung durch die Nutzung von Open Source Tools wie Eclipse oder Netbeans sowie durch die Nutzung des sitec systems S65X-Frameworks, diverser Softwaretools und Schulungen. Das S5 CommPro ist E1 und CE zertifiziert und bildet die Basis für viele mobile Anwendungen.

Zahlreiche Elemente wie GSM/GPRS/UMTS/LTE, Dual-CAN, optisch isolierte digitale Ein- und Ausgänge, RS232-Schnittstelle, I²C und USB gehören zur Standardausrüstung und prädestinieren das S5 für Industrieapplikationen und im stationären Bereich. Zusätzliche optionale Schnittstellen können auf Wunsch über den internen Feature Connector (FC) ergänzt werden.

S5 Überblick



Änderungen vorbehalten

Produktcodes

S5240	GPRS, EDGE, GSM, 10 MB Flash, 5 MB RAM
S5300	UMTS, HSPA+, GPRS, EDGE, 10 MB Flash, 10 MB RAM
S5400	LTE, UMTS, HSPA+, GPRS, EDGE, 30 MB Flash, 18 MB RAM

Eigenschaften

GPRS, EDGE, GSM	<p>GSM 850/900/1800/1900 MHz EDGE Class 12 data rates, DL: max. 237 kbps, UL: max. 237 kbps GPRS Class 12 data rates, DL: max. 85.6 kbps, UL: max. 85.6 kbps CSD Daten: bis 9.6 kbps V.110</p>
UMTS, HSPA+, GPRS, EDGE	<p>UMTS (WCDMA): 900/2100 MHz HSPA+ DL Cat.8 / UL Cat.6, Dual Carrier, DL: max. 7.2 Mbps, UL: max. 5.76 Mbps GSM 900/1800 MHz EDGE Class 12 data rates, DL: max. 237 kbps, UL: max. 237 kbps GPRS Class 12 data rates, DL: max. 85.6 kbps, UL: max. 85.6 kbps CSD Daten: bis 9.6 kbps V.110</p>
LTE, UMTS, HSPA+, GPRS, EDGE	<p>LTE 700/800/900/1800/2100, CAT 1 unterstützt, DL: max. 10.2 Mbps, UL max. 5.2 Mbps UMTS (WCDMA): 900/2100 MHz HSPA+ DL Cat.8 / UL Cat.6, Dual Carrier, DL: max. 7.2 Mbps, UL: max. 5.76 Mbps GSM 900/1800 MHz EDGE Class 12 data rates, DL: max. 237 kbps, UL: max. 237 kbps GPRS Class 12 data rates, DL: max. 85.6 kbps, UL: max. 85.6 kbps CSD Daten: bis 9.6 kbps V.110</p>
Allgemein	<p>SMS Point-to-point MO & MT, cell broadcast, Text/PDU mode Fax Group 3, class 2 / class 1 Steuerung durch AT-Befehle TCP/IP stack Zugriff durch AT-Befehle Internet services: TCP Server/Client, UDP, HTTP, FTP, SMTP, POP3 RLS Monitoring (Jamming Detection)</p>
SIM	<p>SIM 1.8 V, 3 V – Mini-SIM oder Component-SIM</p>
RS232	<p>RS232 4-Draht Als Applikationsschnittstelle, als Programmierschnittstelle und für Updates nutzbar Connector D: 9-poliger SUB-D (f)</p>
2 x CAN	<p>CAN 2.0B, 1Mbps 2 Empfangspuffer mit priorisierten Nachrichtenspeichern 6 29-bit Filter 2 29-bit Masken Schaltbarer Terminator Connector B: Molex Micro-Fit 3.0, 2x4 polig</p>
I ² C	<p>I²C 400 kbps Leitungstreiber für bis zu 15 Meter Kabellänge Connector B: Molex Micro-Fit 3.0, 2x4 polig</p>
DI/DO	<p>3 digitale Eingänge, optisch getrennt 3 digitale Ausgänge, optisch getrennt Interner Signalgeber 4 KHz Connector H: Molex Micro-Fit 3.0, 2x6 polig</p>

Änderungen vorbehalten

LED	1 x GSM grün (abschaltbar) 2 x Applikation RGB (programmierbar)
Geschützter Taster	Reset, Ein/Aus, Factory Default
Real Time Clock (RTC)	Gepuffert durch Batterie oder Kondensator Zeithaltung bis zu einem Jahr
Audio	Mikrofon-und Lautsprecheranschluss Optimiert für Freisprechbetrieb Echo-Unterdrückung Rauschminderung Connector G: RJ10 (4P4C)
USB	USB 2.0 full speed, 12 Mbps Connector E: USB Mini-B
Einschalten per	Zündungseingang, RS232, USB, Stromversorgung, digitaler Eingang, Timer, Taste, CAN, FC-Erweiterungen
Stromversorgung	7..42V DC (Unterspannungsschutz: Ausschalten bei 6,8VDC / Anschalten bei 8,6VDC) Optional: integrierter Akkumulator Connector C: Molex Micro-Fit 3.0, 2x2 polig
Temperaturbereich	Betrieb: -40°C bis +75°C Abschaltung bei > 80°C Lagerung: -40°C bis +85°C
Gehäuse	Aluminium-Profilgehäuse, schwarz oder alu-farben Größe: 105 x 60 x 25 mm Sonderbauformen auf Anfrage
Software / Treiber	Hard- und Software-Watchdog Update über Luftschnittstelle für Firmware und Applikation S65X Framework
Prüfungen / Zulassungen / Konformität	E1 046047, CE EN 55022/9.98+A1/10.00 +A2/1.03; EN 55024/9.98+A1/10.01 +A2/1.03), RoHS FCC

Optionen

Akkumulator	1.000..20.000 mAh Ladeschaltung mit Akkuüberwachung
FRAM	Bis 2048 kbit FRAM Nichtflüchtiger Zwischenspeicher

Erweiterungen

FC101	FC COMM 485	RS485, I ² C
FC102	FC COMM ETH	100 Mbit Ethernet
FC103	FC FDR 2	8x AI, 4x DI, 1x RS232
FC104	FC KLINE	2x KLine

Änderungen vorbehalten

Antennen und Kabel

KA001-1030	GSM-Antenne, Armaturenbrett	FAKRA 300cm-Kabel
KA002-1030	GSM-Antenne, Fenster	FAKRA 300cm-Kabel
KA011-1003	GSM-Antenne, IP67	FAKRA 30cm-Kabel
K0001-0000	4-poliges Kabel	Molex, 4-polig → offene Enden, 150cm-Kabel
K0002-0000	8-poliges Kabel	Molex, 8-polig → offene Enden, 150cm-Kabel
K0003-0000	12-poliges Kabel	Molex, 12-polig → offene Enden, 150cm-Kabel
KN001-0000	Stromversorgung	Stecker-Netzteil, Molex, 4-polig, 150cm-Kabel

Notizen

Informationen und Kontakt

Hersteller sitec systems GmbH
Ammonstraße 70
D-01067 Dresden

Fon: +49 (0)351 4812920
Fax: +49 (0)351 4828778
Mail: sales@sitec-systems.de
Web: www.sitec-systems.de

Vertrieb

